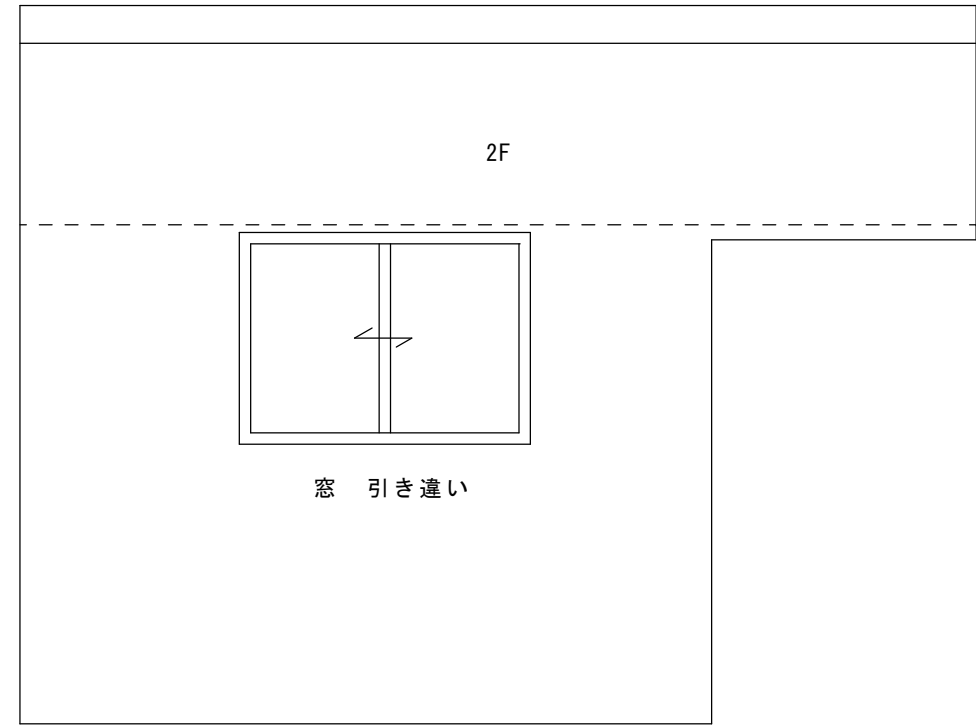
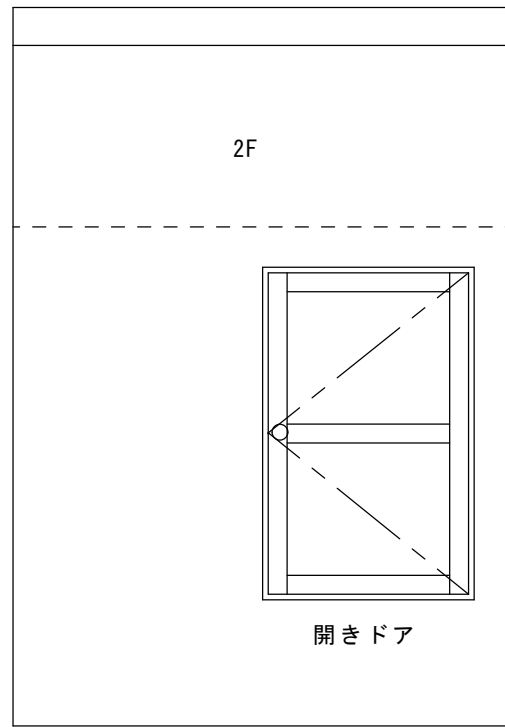


左側面図

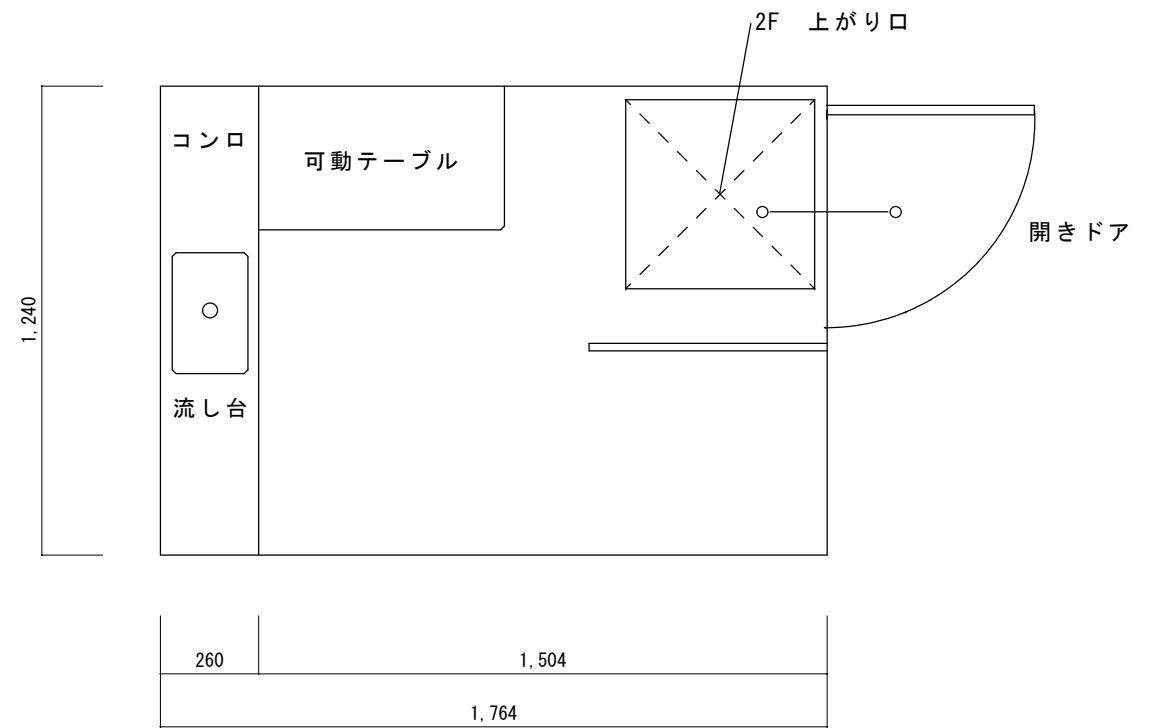


右側面図



後側面図

- 屋根 シート張り
- 外壁 3.0mm合板
- 内壁 3.0mm合板
- 下地材 30X40
- 壁厚 36mm
- 1F/2F 床板 5.5mm合板



1F平面図